

LT58G Plafond Laser Gebruikershandleiding



www.spectralasers.com



Inleiding

Wij danken u voor het kiezen van de Spectra Precision LT58G uit de Trimble familie van laserinstrumenten. Dit eenvoudig te gebruiken laserinstrument met (3) x 360° laservlakken zal u toelaten nauwkeurig horizontale en verticale projecten uit te lijnen. Alvorens de LT58G te gebruiken, gelieve deze gebruikshandleiding aandachtig te lezen. Deze bevat informatie over gebruik, veiligheid en onderhoud. Zorg dat de gebruikershandleiding bij het laserinstrument blijft wanneer dit aan andere personen wordt gegeven.

Uw opmerkingen en suggesties zijn welkom; neem hiervoor contact met ons op via:

Trimble / Precision Tools
5475 Kellenburger Road
Dayton, Ohio 45424 USA
Telefoon: +1 (937) 203-4419
+1 (800) 527-3771
Internet: www.spectralasers.com

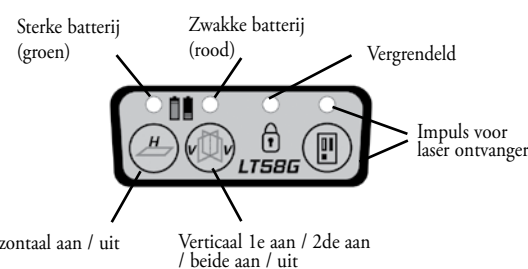
Kenmerken

Inbegrepen met de LT58G: Apparaat, multifunctionele accessoire, spacer, doel, batterijlader, gebruikshandleiding en draagkoffer.



- 2 -

Algemene werking Voeding AAN/UIT



Batterij

De LT58G wordt gevoed door lithium-ion batterijen. De batterijen worden opgeladen met de meegeleverde batterijlader. De lithium-ion batterij heeft een levensduur van 2 tot 3 jaar en is vervangbaar. De LT58G kan ook op netstroom gebruikt worden als de batterijen niet geladen zijn.



Zichtbaarheid

De zichtbaarheid van de laserlijnen op de grond wordt aanzienlijk verbeterd wanneer de LT58G op 150 à 500 mm boven de grond gehouden wordt.

- 3 -

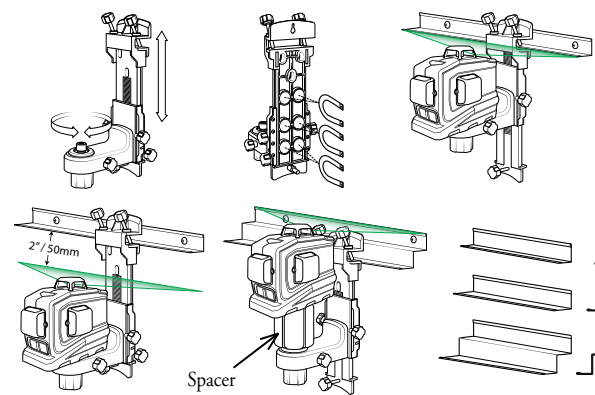
Grendel compensator



Opmerking - De LT58G moet ontgrendeld worden om de impuls ontvangst-modus te activeren

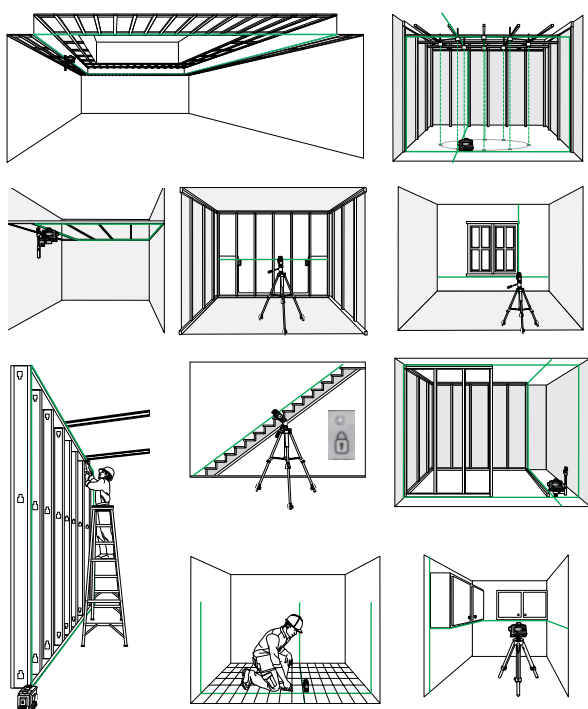
Opmerking - De LT58G moet vergrendeld worden tijdens het transport

Montagebeugel - bevat volgende functies.



- 4 -

Toepassingen



- 5 -

Specificaties

Nauwkeurigheid	±2mm @ 10m
Visuele afstand	30m
Laser - vermogen - klasse / golflengte	Minder dan 1mw Klasse 2 / 635nm
Voeding - batterijen - gebruiksduur batterijen	Li-Ion, 7200mAh, 3,7V 11 - 19 uur
Laadtijd	8 uur (30 minuten snelladen verschaft 2 uur gebruiksduur met 2 stralen)
Lader	Invoer: 100-240V AC 190 mA Uitvoer: 5V DC 2A
Indicatie buiten niveau	Flitsende straal - drievoudige flits elke 10 seconden
Zelfnivellerend bereik	4° ±1° alle richtingen
Omgeving - IP - Bedrijfstemperatuur - Opslagtemp.	IP54 -10 °C tot 45 °C -20 °C tot 60 °C
Valspecificatie	1 m
Afmetingen (l x b x h)	152 x 116 x 84 mm
Gewicht	670 g

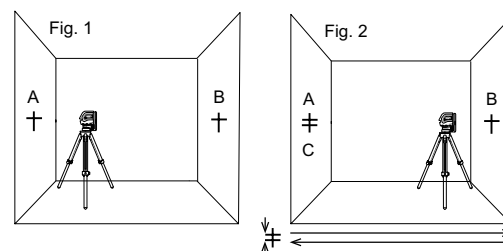
- 6 -

Kalibratiecontrole

Het wordt aanbevolen van tijd tot tijd de kalibratie van de LT58G te controleren.

Horizontale kalibratiecontrole

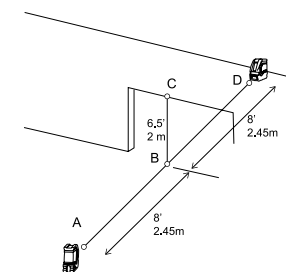
- Ga naar een ruimte die minimaal 5m breed is
- Schakel zowel de horizontale als verticale lijnen in
- Plaats de LT58G in de buurt van een van de wanden (fig.1)
- Markeer de horizontale lijn op de dichtstbijzijnde wand A
- Draai de LT58G om en markeer de horizontale lijn op wand B.
- Verplaats het statief naar de andere wand (fig.2)
- Lijn de LT58G zo uit dat de horizontale lijn direct op punt B is uitgelijnd
- Draai de LT58G om een markeer de horizontale lijn boven/onder punt A. Noem dit punt C.
- Het verschil tussen A en C is de nauwkeurigheid van 2x de afstand tussen de wanden
- Bijvoorbeeld: De afstand tussen de wanden is 5m en de afstand tussen A en C is 3mm. De nauwkeurigheid is dan 3mm op 10m.



- 7 -

Verticale kalibratiecontrole

- Ga naar een deurpost van ongeveer 2m hoog.
- Markeer punt A op 2,45m van de deurpost
- Schakel op de LT58G de verticale lijn in en plaats deze op punt A tegenover de deurpost.
- Gebruik de verticale lijn om punt B onder de deurpost te markeren. Markeer punt C bovenaan de deurpost en punt D op 2,45m voorbij de deurpost.
- Verplaats de LT58G naar punt D en lijn de verticale lijn uit op de punten A, B en D.
- Markeer het punt waar de verticale lijn is boven de deurpost in de buurt van punt C.
- Als de lijn zich binnen 1mm bevindt, valt de verticale lijn binnen de tolerantie.



- 8 -

Algemeen onderhoud, opslag en veiligheid

Algemene veiligheidsregels

- Controleer de conditie van het instrument alvorens het te gebruiken.
- De gebruiker moet de nauwkeurigheid van het instrument testen nadat het is gevallen of op een andere manier heeft blootgestaan aan mechanische druk.
- Hoewel het instrument is ontworpen voor moeilijke condities tijdens gebruik op werkplekken dient het, net als andere meetinstrumenten, met zorg te worden behandeld.

Reinigen en drogen

- Blaas stof van de glaasjes.
 - Gebruik voor reiniging alleen een schone, droge doek. Bevochtig de doek eventueel licht met pure alcohol of water.
- LET OP: gebruik geen andere vloeistoffen, omdat deze de kunststof componenten kunnen aantasten.

Batterijen afvoeren

In sommige regio's gelden wettelijke voorschriften voor het afvoeren van batterijen. Zorg ervoor dat lege batterijen op correcte wijze worden afgevoerd.

Opslag

De temperatuurgrenzen voor opslag van uw apparatuur moeten worden gecontroleerd, vooral in de winter en in de zomer.

Haal het instrument uit de draagkoffer als het nat geworden is. Het instrument, het tasje en accessoires moeten worden gereinigd en gedroogd (bij een maximumtemperatuur van 40 °C). Berg de apparatuur alleen op als deze volledig is opgedroogd. Controleer vóór gebruik de nauwkeurigheid van de apparatuur als deze voor een langere periode is opgeslagen of is getransporteerd.

Transport

Opmerking - De LT58G moet vergrendeld worden tijdens het transport.

Gebruik de originele verpakking of verpakking van vergelijkbare kwaliteit voor het transporteren of verschepen van uw apparatuur.

WAARSCHUWING

Verwijder vóór vervoer van het instrument altijd de batterijen.

Laser en veiligheid

Gebruik van dit product door mensen die hier niet voor getraind zijn kan blootstelling aan gevaarlijk laserlicht tot gevolg hebben.

- Verwijder geen waarschuwingsetiketten van het apparaat.
- De LT58G is een Klasse 2M (520-635 nm) laserproduct.
- Kijk nooit in de laserstraal en richt deze nooit op de ogen van andere mensen.
- Gebruik het apparaat altijd zodanig dat wordt voorkomen dat de straal in de ogen van mensen schijnt.



- 10 -

Garantie

Trimble garandeert dat de LT58G geen defecten in materiaal en assemblage vertoont gedurende een periode van 3 jaar. Li-Ion garantie accu is 2 jaar. Deze garantietermijn geldt vanaf de datum dat het systeem aan de koper is geleverd door Trimble of een geautoriseerde leverancier, of door een leverancier in gebruik is genomen als demonstratie- of verhuurproduct. Bij aanwijzingen voor veronachtzaming of abnormaal gebruik of een poging tot reparatie van de apparatuur door andere personen dan door de fabriek geautoriseerd, of met onderdelen die niet door Trimble zijn gecertificeerd, vervalt de garantie. Het voorafgaande beschrijft de volledige aansprakelijkheid van Trimble met betrekking tot de aankoop en gebruik van haar apparatuur. Trimble is niet verantwoordelijk voor gevolgschade of verlies, op welke wijze dan ook. Deze garantie vervangt alle andere garanties, met uitzondering van bovenstaande, inclusief een geïmpliceerde garantie. Verkoopbaarheid als geschikt voor een bepaald doel wordt niet gegarandeerd. Klanten dienen producten voor reparatie onder garantie gefrankeerd te verzenden naar de dichtstbijzijnde fabriek, leverancier of servicecentrum. In landen met Trimble Service Subsidiary Centers worden de gerepareerde producten aan de klanten gefrankeerd getourneerd.

- 11 -

Serviceverzoek

Bezoek voor het lokaliseren van uw plaatselijke leverancier of geautoriseerd Trimble Service Center buiten de Verenigde Staten, accessoires of reserveonderdelen onze websites: www.trimble.com en www.spectralasers.com.

Verklaringen

Wij verklaren onder eigen verantwoordelijkheid dat dit product voldoet aan de volgende richtlijnen en standaarden:

EN 50081-1, EN 61000-6-2, 2004/108/EC.

Type: LT58G

Mededeling voor onze Europese klanten

Voor instructies voor recycling van producten en meer informatie gaat u naar: www.trimble.com/environment/summary.html

Recycling in Europa:

Voor recycling van Trimble WEEE belt u: +31 (0)497 53 2430 en vraagt u naar de OWEEE medewerker. Of stuur een verzoek om recycling instructies naar:
Trimble Europe BV
T.a.v. Menlo Worldwide Logistics
Meerheide 45
5521 DZ Eersel, NL



- 9 -